

P300 Csőrugós manométer glicerinnel csillapítással



Felhasználás:

- Gáz és folyékony halmazállapotú nem agresszív közegekhez alkalmazható, amelyeknek nem magas a viszkozitása, pulzálás vagy rezgés hatására nem kristályosodnak ki és nem támadják meg a rézötívözetet.
- Terület: Hidraulika, kompresszorok stb.

Különleges jellemzők:

- Rezgésálló
- hosszú élettartam

Műszaki adatok

EN837-1

Átmérő: 63, 100, 40, 50, 80, 150, 160 mm

Ház anyaga: rozsdamentes acél

Mérési tartomány:

40 mm: 0...1 to 0...400 bar

50 mm: 0...1 to 0...600 bar

63 mm: 0...1 to 0...600 bar

80 mm: 0...0,6 to 0...600 bar

100 mm: 0...0,6 to 0...600 bar

150 mm: 0...0,6 to 0...600 bar

160 mm: 0...0,6 to 0...600 bar

Felhasználási terület:

40,50,63,80 mm méret esetén:

Egyenletes terhelés esetén: a skála végső értékének 3/4-e

Változó terhelés: a skála végső értékének 2/3-a

Üzemi hőmérséklet:

Környezet: T_{min}= - 20; T_{max}= + 60°C

Közeg: T_{max}= +60°C

A hőmérsékletváltozás hatása:

A mérőrendszer normál hőmérsékletétől +20°C-al való eltérés kijelzési hibát okozhat:

hőmérséklet eltérés esetén kb. ±0,4%/10K a skála mindenkori végső értékétől

Védettség:

IP 65 per EN 60 529/ IEC 529

Pontosság:

d=40/50/63/80: 2,5 %

d=100/150/160: 1,6 %

Nyomásmérő elem:

< 100 bar: csőrugó

> 100 bar: csavarrugó

Csatlakozás:

Anyaga: rézötívözet

alsó (radiális középpontban) "LM" vagy hátsó (axiális középpontban) "CBM"

40 mm: G 1/8"

50 and 63 mm: G 1/4"

80, 100, 150,160 mm: G 1/2"

Mutató szerkezete: rézötívözet

Számlap: fehér alumínium fekete számokkal

Mutató: fekete műanyag vagy alumínium

Ablak: Polikarbonát

Peremgyűrű: nemesacél

Kitöltő folyadék: Glicerinnel 99.7 %

Opciók:

- Teljesen rozsdamentes kivitel: P500
- Más csatlakozási méret
- 3-furatos karima vagy kengyeles rögzítés
- Szilikon kitöltő folyadék

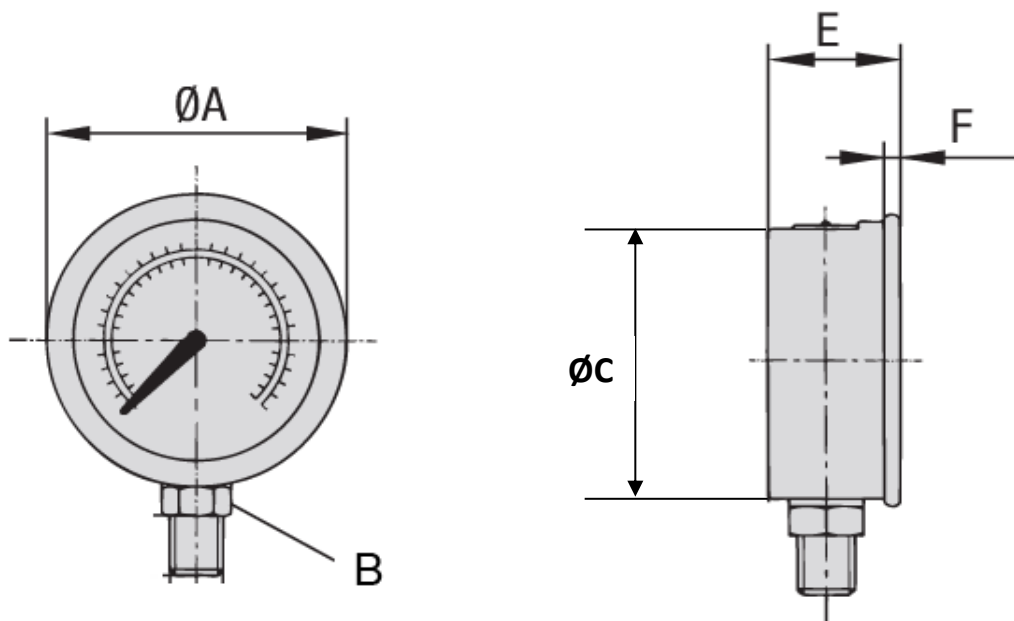
KRACHT Hidraulik Kft.

1139 Budapest Fáy u. 6.

Tel: +36 1 340 9128 Fax: +36 1 329 1084

http://www.kracht.hu E-mail: kracht@kracht.hu

P300 Csőrugós manométer glicerín csillapítással



NS	E	F	ØA	ØC	B
40	25,5	6	46,7	40,8	11
50	29	6	57,5	52	14
63	29	6	68	61,2	14
100	37	8	109	98,6	22

Rendelés példa

Típus	Méret: Ø mm	Nyomástartomány	Csatlakozási méret	Csatlakozás helye
SPG	63	0-400	G 1/4	LM
	40*	0-10	G 1/4	LM: alsó
	50*	0-16		CBM: hátsó
	63	0-25		
	80*	0-40		
	100*	0-60		
	150*	0-100		
	160*	0-160		
		0-250		
		0-400		
		0-600		

KRACHT Hidraulik Kft.

1139 Budapest Fáy u. 6.

Tel: +36 1 340 9128 Fax: +36 1 329 1084

http://www.kracht.hu E-mail: kracht@kracht.hu